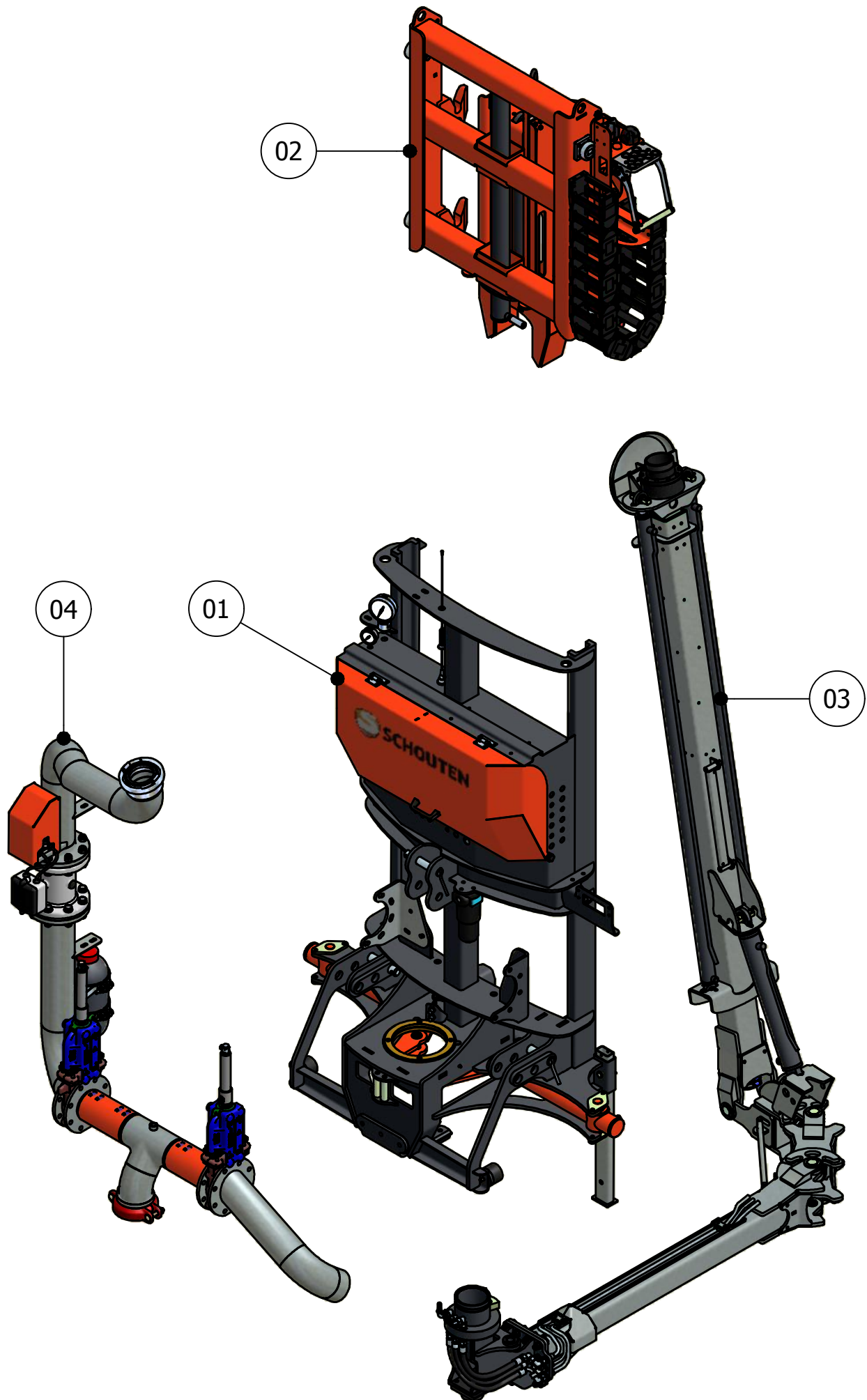


ONDERDELENBOEK

Hefmast

Serie no.: 326.0001 t/m 326.0018

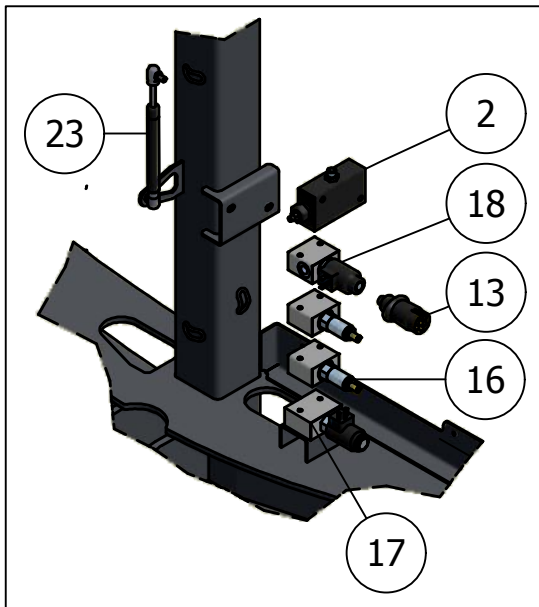
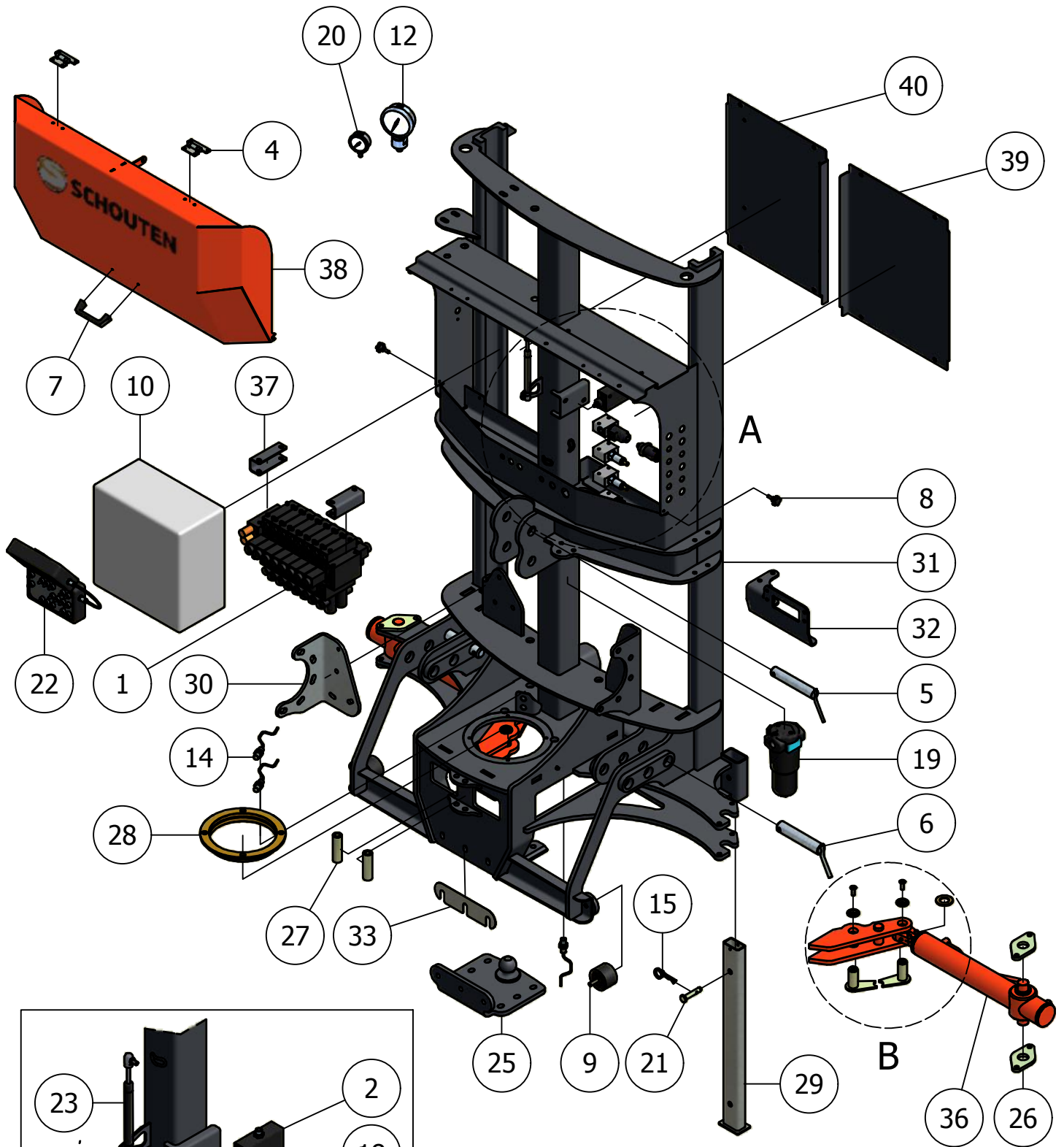




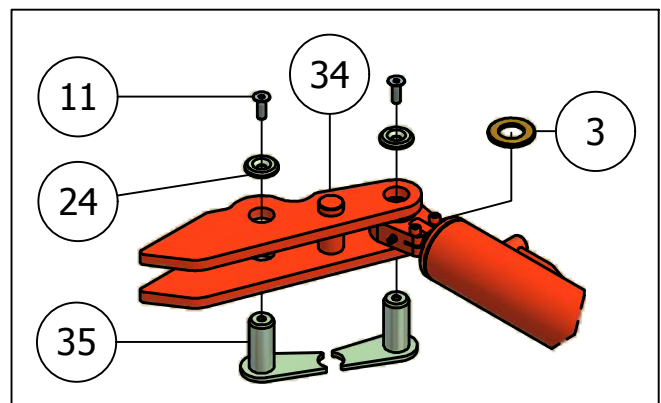
Inhoudsopgave

	Pagina
01. Hoofdframe	5
02. Hefframe	7
03. Hydro-telescoopbuis	9
04. Leidingdelen	11

01. Hoofdframe



Detail A

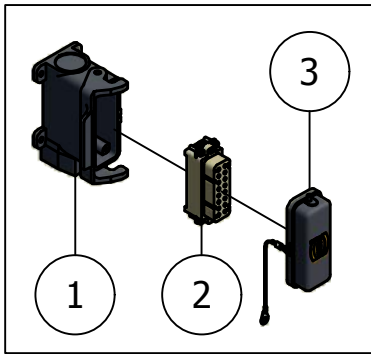


Detail B

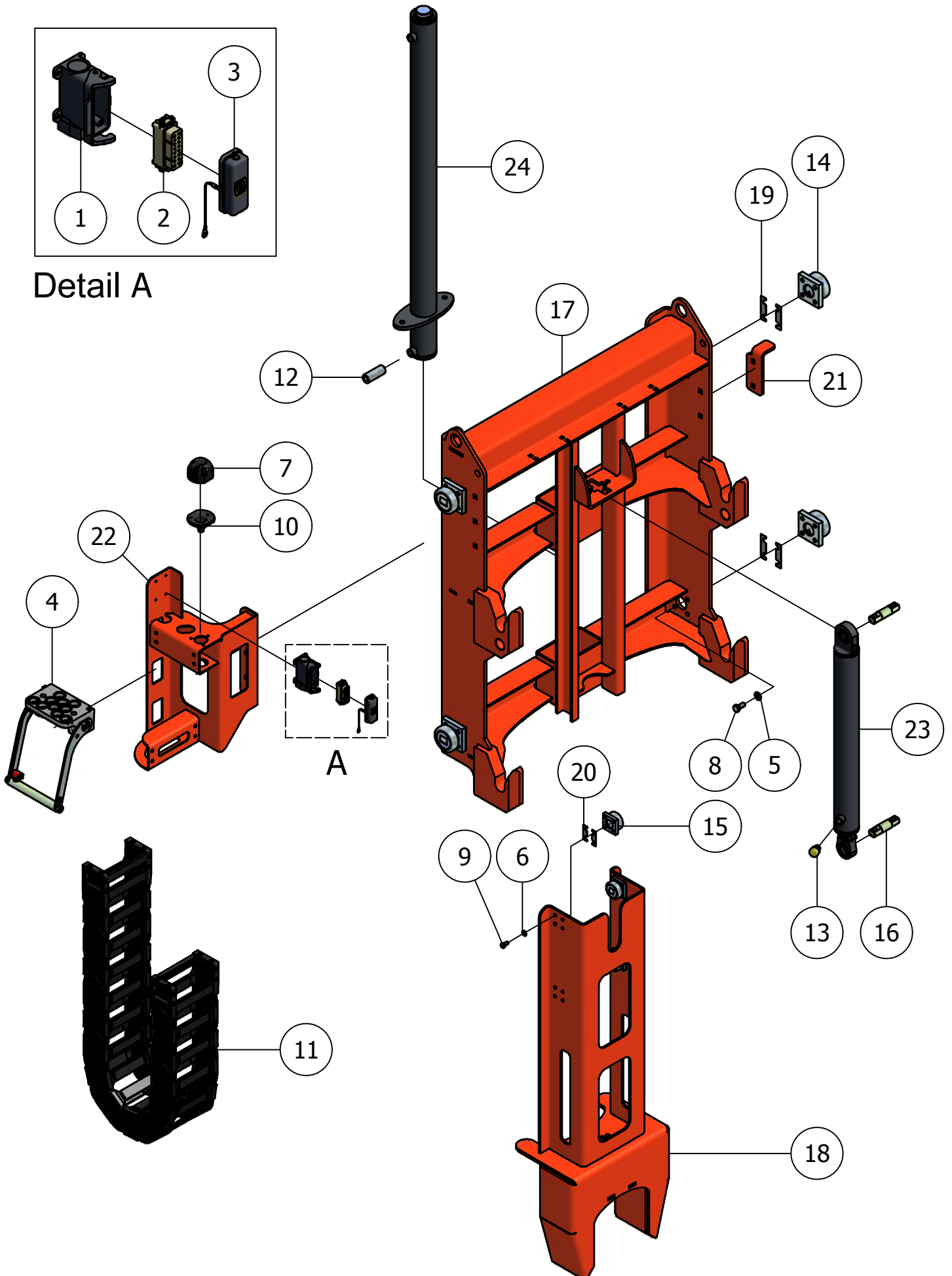
01. Stuklijst hoofdframe

Stukn.	Artikelnummer	Omschrijving	Aant.	Opmerking
1		Hydrauliekblok hefmast	1	
2	121104	LS. compensator	1	
3	121213	Sluitring M30 DIN125B Messing	2	
4	121370	Scharnier 89x59mm RVS	2	
5	121377	Topstangpen 32mm L=191mm	1	
6	121378	Hefpen 37mm L=191mm	2	
7	121977	Beugelgreep	1	
8	122119	Sterknop M8x25	2	
9	122311	Trillingsdemper ø75x51	2	
10	122322	Rittal kast 400x400x200mm	1	
11	122343	Verzonken inbusbout M10x30	4	
12	122455	Membraan manometer RVS 0-25 bar	1	
13	122517	Stekker 7-polig	1	
14	123122	Turck inductieve sensor NPN	3	
15	123205	Borgveer 4mm dubbel	2	
16	123211	Drukregelventiel 3/8"	2	
17	123214	2/2 klep 1/2" NC 12Vdc	1	
18	123215	2/2 klep 3/8" NO 12Vdc	1	
19	123488	Persfilter	1	
20	124138	Manometer 0-250b ø63mm	1	
21	124807	Borgpen 15x76	2	
22	124994	Bedieningsunit Sprinter compleet	1	
23	125596	Gasdrukveer 350N	1	
24	325.07.015	Sluitring ø40xø11x6 verz. gat	4	
25	326.01.002	Bevest.plaat draaibocht	1	
26	326.01.003	Borgplaat cilinder	4	
27	326.01.004	Rolbus ø30mm L=100mm	2	
28	326.01.005	Bronzen lagerbus	1	
29	326.01.006	Steunpoot 70x40 L=725mm	2	
30	326.01.008	Afsluiterbevestiging verstelb.	1	
31	326.01.011	Hefmast-frame	1	
32	326.01.012	Bevestigingssteun kabelrubs	1	
33	326.01.014	Vulpaat 1mm t.b.v. draaibocht	(1)	
34	326.04.009	Trekhevel	2	
35	326.04.010	Hevelpen ø30mm L=71mm	4	
36	326.05.003	Zwenkcilinder D30/70 - 445	2	Afd.set: 125659
37	326.05.012	Ventielblok bevestiging	2	
38	326.05.013	Afschermkap hefmast	1	
39	326.05.014	Afschermplaat hydrauliek	1	
40	326.05.015	Afschermplaat elektra	1	

02. Hefframe



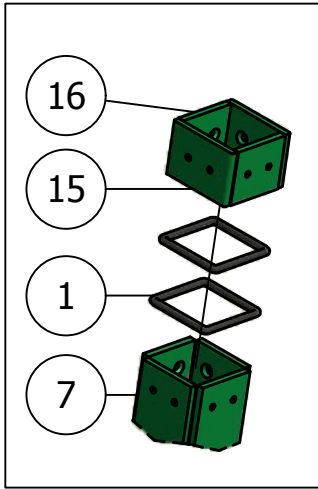
Detail A



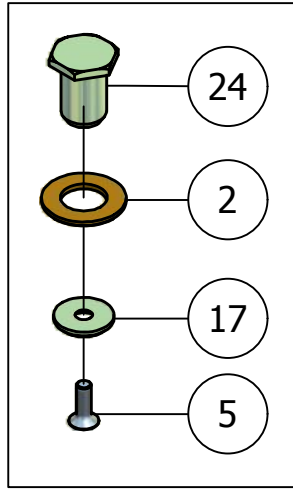
02. Stuklijst hefframe

Stukn.	Artikelnummer	Omschrijving	Aant.	Opmerking
1	121074	Housing surface mounting 1 entry	1	
2	121078	Schroef terminal 16-polig female	1	
3	121080	Protection cover housing	1	
4	121172	Multi koppeling Vastdeel	1	
5	121183	Sluitring M12 DIN125A ELVZ	16	
6	121203	Sluitring M8 DIN125A ELVZ	16	
7	122523	Stekkerdoos 7-polig	1	
8	122763	Bout M12x25 DIN933 ELVZ	16	
9	122827	Bout M8x16 DIN933 ELVZ	16	
10	123044	Onderlegrubber Hella	1	
11	123310	Kabelrups	1	
12	124084	Terugslagklep 3/8"	1	
13	124316	Ontluchttingsfilter	1	
14	125516	Combirollager met bevestigingsplaat	4	
15	125517	Combirollager met bevestigingsplaat	4	
16	200.25.100	Oplegpen 25x100	2	
17	326.02.005	Hefbok	1	
18	326.02.006	Borgbok	1	
19	326.02.007	Vulplaat 1mm combirol 4056AP2Q	8	
20	326.02.008	Vulplaat 1mm combirol 4053APSQ	8	
21	326.02.009	Hoogtebegrenzer	1	
22	326.02.010	Bevestigingsframe Kabelrups	1	
23	326.05.016	Borgcilinder D30/60-505	1	Afd.set: 123274
24	326.05.017	Hefcilinder D45/63-1050	1	Afd.set: 125665

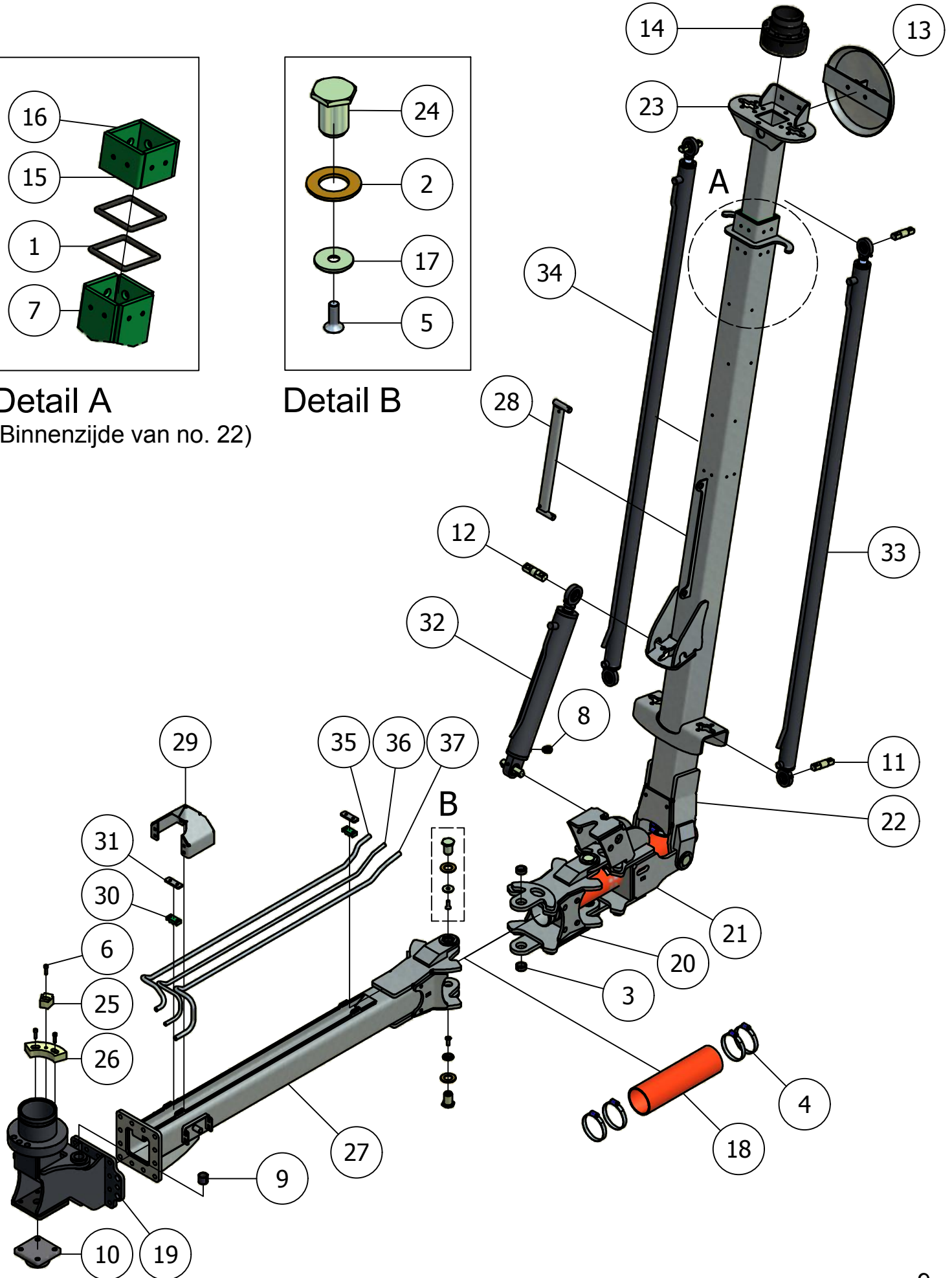
03. Hydro-telescoopbuis



Detail A
(Binnenzijde van no. 22)



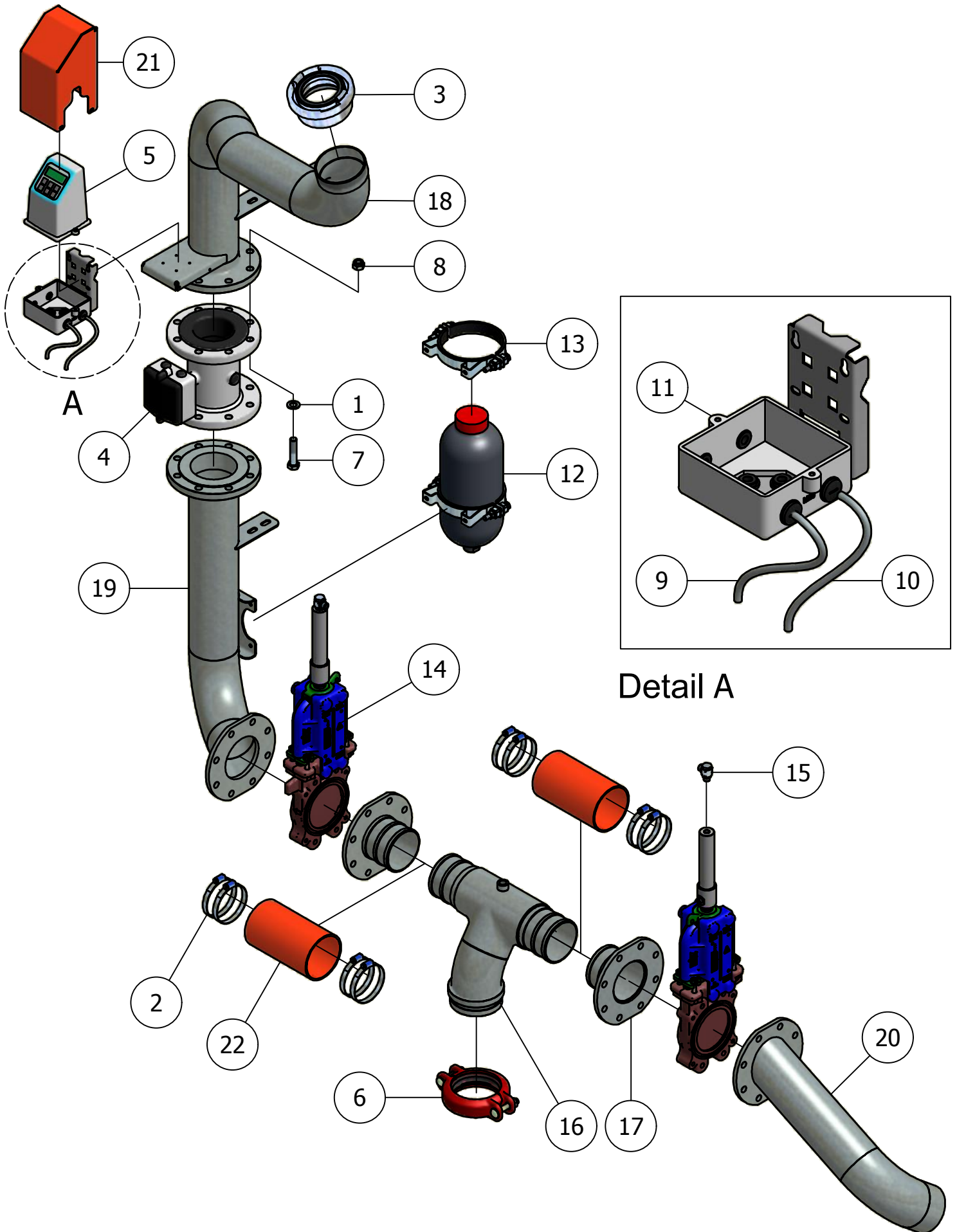
Detail B



03. Stuklijst hydro-telescoopbuis

Stukn.	Artikelnummer	Omschrijving	Aant.	Opmerking
1	121128	O-ringsnoer10mm p/mtr	2	
2	121213	Sluitring M30 DIN125B Messing	6	
3	121285	Inspanbus 30x38x15 DIN1498	6	
4	121690	Slangklem RVS 90-120mm	12	
5	122343	Verzonken inbusbout M10x30	6	
6	122620	Inbusbout M8x30 DIN912 RVS	3	
7	326.04.008	Kunststofstrip L=1000mm	4	
8	124316	Ontluchttingsfilter	1	
9	124434	Lagerbus	2	
10	326.04.020	Aanschroefkogelkop compleet ø55	1	
11	200.25.100	Oplegpen 25x100	4	
12	200.30.100	Oplegpen 30x100	2	
13	300.13.002	Glijshotel	1	
14	325.04.100	Draaikoppeling 4" staal	1	
15	325.07.005	Kunststof strip HMPE 110x80x10mm	2	
16	325.07.006	Kunststof strip HMPE 90x80x10mm	2	
17	326.04.019	Sluitring ø40xø11x6 verz. gat	6	
18	325.07.017	Sl.slang ø100mm L=380mm	3	
19	326.04.001	Draaibocht	1	
20	326.04.003	Scharnier Koppeling	1	
21	326.04.004	Cardan Koppeling	1	
22	326.04.005	Trekbus telescoop	1	
23	326.04.006	Binnenbus telescoop	1	
24	326.04.007	Borgpen L=45mm	6	
25	326.04.011	Sensorblok kort	1	
26	326.04.012	Sensorblok lang	1	
27	326.04.013	Zwenkbuis	1	
28	326.04.014	Borging telescoopbuis	2	
29	326.04.016	Centreer steun	1	
30	326.04.017	Kunststof leidingklem	2	
31	326.04.018	Bevestigingsstrip	2	
32	326.05.004	Optrekcilinder D30/70-460	1	Afd.set: 125659
33	326.05.005	Schuifcilinder Links D30/50-2000	1	Afd.set: 123273
34	326.05.006	Schuifcilinder Rechts D30/50-2000	1	Afd.set: 123273
35	326.05.009	Hydrauliekleiding 15mm	1	
36	326.05.010	Hydrauliekleiding 12mm	1	
37	326.05.011	Hydrauliekleiding 15mm	1	

04. Leidingdelen



04. Stuklijst leidingdelen

Stukn.	Artikelnummer	Omschrijving	Aant.	Opmerking
1	121190	Sluitring M18 DIN125A ELVZ	16	
2	121683	Slangklem RVS 110-140mm	8	
3	121713	Storz koppeling bi-draad 5" NA133	1	
4	122383	Flowmeter Magflo DN125	1	
5	122386	Signal converter MAG5000	1	
6	122554	Victaulic koppeling 5"	1	
7	122718	Bout M18x80 DIN931 ELVZ	16	
8	122948	Moer M18ZB DIN985 ELVZ	16	
9	123372	Spoelkabel	1	
10	123373	Elektrodenkabel met leegdetectie	1	
11	123374	Wandbeugel converter montage	1	
12	124015	Accumulator 5 ltr	1	
13	124061	Accumulatorbeugel	2	
14	124751	Mesafsluiter 5" + hydr. cilinder DW	2	
15	124787	Koppeling	2	
16	326.03.001	T-stuk	1	
17	326.03.002	Tule met flens	2	
18	326.03.006	Afvoerbocht flowmeter	1	
19	326.03.007	Staande buis flowmeter	1	
20	326.03.008	Afblaasbocht	1	
21	326.03.009	Afschermkap comp.flowmeter	1	
22	326.03.010	Sl.slang T-stuk ø125mm L=230mm	2	

